

L

1200

5/22/2

#2  
0300

PATENT

IN THE U.S. PATENT AND TRADEMARK OFFICE

Applicant: Gérard FALCOU et al. Confirmation No. 2386  
 Appl. No.: 10/082,163 Group: Unassigned  
 Filed: February 26, 2002 Examiner: Unassigned  
 For: A COMPENSATED ACTUATOR WITH OPTIMIZED POWER

L E T T E R

Assistant Commissioner for Patents  
Washington, DC 20231

Date: May 16, 2002

Sir:

Under the provisions of 35 U.S.C. § 119 and 37 C.F.R. § 1.55(a), the applicant(s) hereby claim(s) the right of priority based on the following application(s):

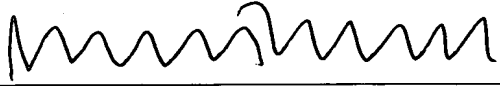
| <u>Country</u> | <u>Application No.</u> | <u>Filed</u>      |
|----------------|------------------------|-------------------|
| FRANCE         | 0102588                | FEBRUARY 26, 2001 |

A certified copy of the above-noted application is attached hereto.

If necessary, the Commissioner is hereby authorized in this, concurrent, and future replies, to charge payment or credit any overpayment to Deposit Account No. 25-0120 for any additional fee required under 37 C.F.R. §§ 1.16 or 1.17; particularly, extension of time fees.

Respectfully submitted,

YOUNG & THOMPSON

By   
 Robert J. Patch, #17,355

Ref. 0507-1002

745 South 23<sup>rd</sup> Street, Suite 200  
 Arlington, Virginia 22202  
 (703) 521-2297

Attachment

**THIS PAGE BLANK (USPTO)**



# BREVET D'INVENTION

CERTIFICAT D'UTILITÉ - CERTIFICAT D'ADDITION

## COPIE OFFICIELLE

Le Directeur général de l'Institut national de la propriété industrielle certifie que le document ci-annexé est la copie certifiée conforme d'une demande de titre de propriété industrielle déposée à l'Institut.

Fait à Paris, le 22 FEV. 2002

Pour le Directeur général de l'Institut  
national de la propriété industrielle  
Le Chef du Département des brevets

Martine PLANCHE

**THIS PAGE BLANK (USPTO)**



26 bis, rue de Saint Pétersbourg  
75800 Paris Cedex 08

Téléphone : 01 53 04 53 04 Télécopie : 01 42 94 86 54

# BREVET D'INVENTION CERTIFICAT D'UTILITÉ

Code de la propriété intellectuelle - Livre VI



N° 11354\*01

REQUÊTE EN DÉLIVRANCE 1/2

Cet imprimé est à remplir lisiblement à l'encre noire

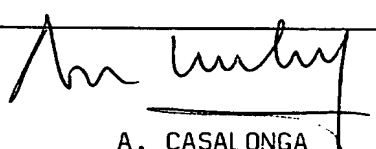
DB 540 W / 260899

|   |   |                                  |
|---|---|----------------------------------|
| <b>Réservé à l'INPI</b>   |   |                                  |
| <b>REMISE DES PIÈCES</b><br>DATE <b>26 FEV 2001</b><br>LIEU <b>75 INPI PARIS</b><br><br>N° D'ENREGISTREMENT NATIONAL ATTRIBUÉ PAR L'INPI <b>0102588</b><br>DATE DE DÉPÔT ATTRIBUÉE PAR L'INPI <b>26 FEV. 2001</b> | <b>1 NOM ET ADRESSE DU DEMANDEUR OU DU MANDATAIRE À QUI LA CORRESPONDANCE DOIT ÊTRE ADRESSÉE</b><br><br>BUREAU D.A. CASALONGA-JOSSE<br>8, Avenue Percier<br>75008 PARIS   |                                  |
| <b>Vos références pour ce dossier (facultatif)</b> B 01/0246 FR GK/NC   |   |                                  |
| <b>Confirmation d'un dépôt par télécopie</b> <input type="checkbox"/> N° attribué par l'INPI à la télécopie   |   |                                  |
| <b>2 NATURE DE LA DEMANDE</b> <b>Cochez l'une des 4 cases suivantes</b>   |   |                                  |
| Demande de brevet   | <input checked="" type="checkbox"/>   |                                  |
| Demande de certificat d'utilité   | <input type="checkbox"/>  |                                  |
| Demande divisionnaire   | <input type="checkbox"/>  |                                  |
| <i>Demande de brevet initiale</i>   | N° _____ Date / /   |                                  |
| <i>ou demande de certificat d'utilité initiale</i>  | N° _____ Date / /   |                                  |
| Transformation d'une demande de brevet européen <i>Demande de brevet initiale</i>   | <input type="checkbox"/> N° _____ Date / /  |                                  |
| <b>3 TITRE DE L'INVENTION (200 caractères ou espaces maximum)</b><br><br>Actionneur compensé à puissance optimisée.   |   |                                  |
| <b>4 DÉCLARATION DE PRIORITÉ OU REQUÊTE DU BÉNÉFICE DE LA DATE DE DÉPÔT D'UNE DEMANDE ANTÉRIEURE FRANÇAISE</b>  |   |                                  |
|   | Pays ou organisation _____ N° _____<br>Date / / _____<br>Pays ou organisation _____ N° _____<br>Date / / _____<br>Pays ou organisation _____ N° _____<br><input type="checkbox"/> S'il y a d'autres priorités, cochez la case et utilisez l'imprimé «Suite» |                                  |
| <b>5 DEMANDEUR</b> <input type="checkbox"/> S'il y a d'autres demandeurs, cochez la case et utilisez l'imprimé «Suite»  |   |                                  |
| Nom ou dénomination sociale   | SOCIETE ECA   |                                  |
| Prénoms   |   |                                  |
| Forme juridique   | Société Anonyme   |                                  |
| N° SIREN  |   |                                  |
| Code APE-NAF  |   |                                  |
| Adresse   | Rue   | 76, Boulevard de la République   |
|   | Code postal et ville  | 92772 BOULOGNE-BILLANCOURT CEDEX |
| Pays  | FRANCE  |                                  |
| Nationalité   | Française   |                                  |
| N° de téléphone (facultatif)  |   |                                  |
| N° de télécopie (facultatif)  |   |                                  |
| Adresse électronique (facultatif)   |   |                                  |

**BREVET D'INVENTION  
CERTIFICAT D'UTILITÉ**

REQUÊTE EN DÉLIVRANCE 2/2



|   |  |  |
|---|--|--|
| REMISE DES PIÈCES <span style="float: right;">Réservé à l'INPI</span><br>DATE <b>26 FEV 2001</b><br>LIEU <b>75 INPI PARIS</b><br>N° D'ENREGISTREMENT<br>NATIONAL ATTRIBUÉ PAR L'INPI <b>0102588</b>   |  | DB 540 W / 1902...   |
| <b>Vos références pour ce dossier :</b><br><i>(facultatif)</i>  |  | B 01/0246 FR   |
| <b>6 MANDATAIRE</b><br>Nom<br>Prénom<br>Cabinet ou Société<br><br>N °de pouvoir permanent et/ou<br>de lien contractuel<br><br>Adresse   Rue<br>  Code postal et ville<br>N° de téléphone <i>(facultatif)</i><br>N° de télécopie <i>(facultatif)</i><br>Adresse électronique <i>(facultatif)</i> |  | BUREAU D.A. CASALONGA-JOSSE<br><br>8, Avenue Percier<br><br>75008   PARIS  |
| <b>7 INVENTEUR (S)</b>  |  |  |
| Les inventeurs sont les demandeurs  |  | <input type="checkbox"/> Oui<br><input checked="" type="checkbox"/> Non <b>Dans ce cas fournir une désignation d'inventeur(s) séparée</b>  |
| <b>8 RAPPORT DE RECHERCHE</b>   |  | <b>Uniquement pour une demande de brevet (y compris division et transformation)</b>  |
| Établissement immédiat<br>ou établissement différé  |  | <input checked="" type="checkbox"/><br><input type="checkbox"/>  |
| Paiement échelonné de la redevance  |  | <b>Paiement en deux versements, uniquement pour les personnes physiques</b><br><input type="checkbox"/> Oui<br><input type="checkbox"/> Non  |
| <b>9 RÉDUCTION DU TAUX<br/>DES REDEVANCES</b>   |  | <b>Uniquement pour les personnes physiques</b><br><input type="checkbox"/> Requête pour la première fois pour cette invention <i>(joindre un avis de non-imposition)</i><br><input type="checkbox"/> Requête antérieurement à ce dépôt <i>(joindre une copie de la décision d'admission pour cette invention ou indiquer sa référence)</i> : |
| Si vous avez utilisé l'imprimé «Suite»,<br>indiquez le nombre de pages jointes  |  |  |
| <b>10 SIGNATURE DU DEMANDEUR<br/>OU DU MANDATAIRE</b><br>(Nom et qualité du signataire)   |  | <b>VISA DE LA PRÉFECTURE<br/>OU DE L'INPI</b>  |
| <br>A. CASALONGA<br>(bm 92-1044i)<br>Conseil en Propriété Industrielle   |  | A. TROUDART  |

### Actionneur compensé à puissance optimisée

5 La présente invention concerne un actionneur permettant de soulever ou de déplacer une charge variable ou non. Cette invention concerne plus particulièrement un actionneur dont la conception permet de minimiser l'énergie utile à son fonctionnement, et de disposer d'un moyen simple d'obtenir une grande précision dans le contrôle de la vitesse et de la position de la charge contrôlée par l'actionneur.

10 Lorsque l'on désire mouvoir des charges importantes, on utilise des actionneurs qui doivent alors être dimensionnés de façon à supporter la charge maximale qui leur sera appliquée, ce qui conduit à utiliser des actionneurs de forte puissance, sans que cette puissance soit toujours indispensable.

15 Suivant l'importance de la charge, sa disposition, ou les mouvements que l'on souhaite effectuer avec ladite charge, on peut utiliser une pluralité d'actionneurs. Dans le cas de masses importantes, on a recours à une compensation de la charge, en utilisant par exemple un contrepoids, ou un ressort mécanique. Un mouvement précis de la charge, effectué à l'aide d'une pluralité d'actionneurs, nécessite une synchronisation délicate des différents actionneurs.

20 Le document EP-A-0.070.811 (SELENIA INDUSTRIE) décrit un vérin hydraulique alimenté par une pompe et dont le circuit hydraulique comprend des vannes de distribution. Ce vérin est muni d'un système de sécurité mécanique commandé hydrauliquement ou manuellement. Le piston du vérin comprend une cavité dans laquelle est logé un système vis-écrou réversible. La vis est solidaire du piston en translation et en rotation. L'écrou est monté à rotation dans le corps du vérin, mais il peut être maintenu par un doigt de blocage actif par défaut, apte à être débloqué manuellement ou hydrauliquement, et qui agit sur la partie extérieure d'une roue libre solidaire de l'écrou.

25 L'extension du vérin entraîne la rotation de l'écrou par le système vis-écrou réversible dans le sens de rotation qui est toujours permis par la roue libre. Par contre, la rentrée du vérin provoque la rotation de l'écrou dans le sens où il entraîne en rotation la partie extérieure de la roue libre, de sorte que le piston ne peut être rentré que si on débloque le doigt de blocage qui agit sur la partie extérieure de la roue libre. Le doigt de blocage étant désactivé manuellement ou hydrauliquement, cela garantit que le retour du vérin est volontaire et n'est pas dû à une perte de puissance hydraulique.

35

La pompe hydraulique doit être dimensionnée relativement à la charge maximale que devra supporter l'actionneur. Elle sera donc surdimensionnée pour de nombreuses utilisations.

5 La précision du déplacement de l'actionneur dépend de l'électrovanne et de la pompe. Pour certaines utilisations, comme le déplacement d'une charge importante avec une grande précision, pour un assemblage par exemple, ou lors de l'utilisation de plusieurs actionneurs simultanément pour soulever une charge avec précision, ces systèmes ne sont pas suffisamment précis car la commande de leur position et leur synchronisation sont difficiles.

10 Le circuit d'alimentation en énergie hydraulique qui comprend une pompe hydraulique, une électrovanne, un réservoir d'huile, et plusieurs conduites hydrauliques, est à la fois encombrant et coûteux, et peut être la source de défaillances qui pourraient causer un défaut d'alimentation en énergie hydraulique.

15 Il peut être souhaitable de maintenir l'actionneur dans une position précise et sous une certaine charge, et ce pendant un temps long. Il est alors avantageux de ne pas avoir à fournir d'énergie pour maintenir l'actionneur dans cette position précise. L'actionneur décrit dans le document EP-A-0.070.811 (SELENIA INDUSTRIE) permet de bloquer l'actionneur mécaniquement. Néanmoins on ne peut obtenir la précision souhaitée. Le doigt de blocage vient agir sur la partie  
20 extérieure d'une roue libre munie de dents. Les positions de blocage sont donc discrètes, et non infinies.

L'invention propose un actionneur utilisant une réserve ou une source d'énergie hydraulique et une source d'énergie mécanique.

25 L'invention propose un actionneur disposant d'un moyen précis et permanent de commande de la position, d'un moyen de blocage efficace disposant d'une infinité de positions, d'un dispositif de sécurité fiable et d'un dispositif intégré de compensation de la charge.

30 L'actionneur selon un aspect de l'invention comprend un corps cylindrique, et un piston coulissant par rapport à ce corps. L'actionneur dispose d'un premier moyen pour transmettre de l'énergie hydraulique au piston, et d'un second moyen pour transmettre de l'énergie mécanique au piston. Le second moyen forme en outre un moyen de commande de la position du piston. L'énergie hydraulique fournie au piston est suffisante pour que l'énergie mécanique fournie au piston permette de commander la position de la charge par l'intermédiaire de la position de  
35 l'actionneur. Le moyen pour transmettre l'énergie hydraulique constitue donc un



dispositif de compensation de la charge intégré à l'actionneur. On peut donc utiliser une source d'énergie mécanique de faible puissance, plus économique.

5 Le moyen pour transmettre de l'énergie mécanique peut être en outre irréversible. De la sorte, seul le moyen de transmettre l'énergie mécanique permet de commander la position du piston. Il constitue donc aussi un moyen de blocage de la position de l'actionneur, moyen qui ne nécessite aucun apport d'énergie pour maintenir sa position. Il constitue encore un dispositif de sécurité intrinsèque. Un défaut d'alimentation en énergie, hydraulique ou mécanique, ne provoque aucun mouvement inopiné de l'actionneur.

10 L'actionneur possède une architecture permettant de simplifier les dispositifs d'alimentation en énergie hydraulique ou mécanique. Le dispositif d'alimentation en énergie hydraulique est simple, économique, et peut être adapté pour chaque utilisation. Cette caractéristique offre une grande souplesse dans l'utilisation de l'actionneur.

15 De plus, le moyen pour transmettre de l'énergie mécanique étant le seul moyen de commander la position de l'actionneur, plusieurs actionneurs selon l'invention peuvent être alimentés par la même source ou réserve d'énergie hydraulique.

20 L'invention propose un actionneur comprenant un dispositif hydraulique de compensation de la charge qui est intégré à l'actionneur, ce qui simplifie sa mise en œuvre, et réduit son encombrement global. L'actionneur requiert alors un faible apport d'énergie mécanique, et permet l'utilisation d'une source d'énergie mécanique économique. Le dispositif de compensation de la charge fonctionne en force indépendamment de la commande en position

25 De préférence, le moyen pour transmettre de l'énergie mécanique au piston est un système vis-écrou, irréversible ou réversible avec frein de sécurité par exemple. La commande de la position du piston se fait donc par l'intermédiaire de la rotation soit de la vis, soit de l'écrou selon le mode de réalisation. Ce dispositif de commande est précis. Comme la réserve ou la source d'énergie hydraulique fournit  
30 l'essentiel de l'effort, la puissance nécessaire pour commander la position du piston par l'intermédiaire de la vis ou de l'écrou est faible. Le système vis-écrou irréversible est également un système de blocage possédant un nombre infini de positions, et qui ne nécessite pas d'apport d'énergie pour maintenir la position souhaitée. C'est également un dispositif de sécurité, puisqu'il prévient tout  
35 mouvement de l'actionneur en cas de défaut de la source d'alimentation en énergie

mécanique ou hydraulique, et ce, où que se situe la défaillance dans le dispositif d'alimentation en énergie hydraulique.

Avantageusement, l'énergie mécanique est fournie par un moteur attelé à la vis ou à l'écrou soit directement, soit par l'intermédiaire d'un réducteur.

5           Avantageusement, l'actionneur dispose d'un système d'asservissement qui permet de commander le moteur, et donc la position de l'actionneur. Le système d'asservissement peut comprendre des capteurs de position et de vitesse de piston par rapport au corps cylindrique, ou de rotation de l'arbre du moteur

10           De préférence, la réserve d'énergie hydraulique est un accumulateur hydropneumatique. L'accumulateur hydropneumatique agit sur un volume d'huile qui communique avec une chambre dont une des parois est constituée par le piston. Le piston reçoit l'énergie hydraulique stockée dans l'accumulateur. Le circuit d'alimentation en énergie hydraulique est alors simple, fiable et économique. Il offre l'avantage supplémentaire d'être peu encombrant et n'a pas besoin d'une  
15           maintenance importante. L'accumulateur fournit une énergie hydraulique importante en permanence, dont la contribution au mouvement du piston est contrôlée par le système vis-écrou. Un tel accumulateur hydropneumatique peut être facilement remplacé ou adapté pour une utilisation précise de l'actionneur. Selon la charge que l'on doit mouvoir, on utilise un accumulateur plus ou moins puissant. L'énergie  
20           hydraulique fournie par l'accumulateur hydropneumatique pour mouvoir une charge peut être, si on le souhaite, entièrement restituée en fin d'utilisation de l'actionneur. L'utilisation d'un accumulateur hydropneumatique permet de conserver une pression sensiblement constante quelle que soit la course du piston.

25           Avantageusement, les moyens pour transmettre l'énergie hydraulique et l'énergie mécanique sont disposés coaxialement. Ainsi, l'encombrement est faible et l'intégration dans un ensemble mécanique est facile. De plus, l'action coaxiale des efforts mécaniques et hydrauliques garantie une bonne tenue des éléments mécaniques qui facilite la conception de l'actionneur. De plus, la mise en œuvre de l'actionneur s'en trouve simplifiée. Il ne nécessite que peu de dispositifs de fixation  
30           sur la charge.

La présente invention et ses avantages seront mieux compris à l'étude de la description détaillée de modes de réalisation pris à titre d'exemples non limitatifs et illustrés par les dessins annexés parmi lesquels :

35           Figure 1 : vue en coupe longitudinale d'un actionneur selon un aspect de l'invention ;

Figure 2 : vue schématique d'actionneurs selon un aspect de l'invention, synchronisés mécaniquement ;

Figure 3 : vue schématique d'actionneurs selon un aspect l'invention, synchronisés par une centrale de commande.

5 Figure 4 : vue schématique d'actionneurs selon un aspect l'invention, alimentés par une source d'énergie hydraulique commune

L'actionneur 10 selon un aspect de l'invention comprend un corps cylindrique 20 et un piston 30 coulissant par rapport audit corps cylindrique 20. Le corps cylindrique 20 comprend une extrémité fermée par une première paroi 21 radiale, et percée d'un orifice 27. Le corps cylindrique 20 comprend une seconde paroi 22 radiale proche de la première paroi 21, et percée d'un trou 29 pour recevoir à rotation une vis 40 montée coaxialement par rapport à l'axe principal du corps cylindrique 20 et montée à rotation sur ladite seconde paroi 22. La paroi radiale 22 est séparée de la paroi radiale 21 par un interstice. Le dit corps cylindrique 20 comprend une troisième paroi intérieure 23 de forme cylindrique, coaxiale au corps cylindrique 20, reliée par une paroi 24 radiale de forme annulaire au corps cylindrique du côté où se situe la première paroi 21 fermant le corps cylindrique, de sorte que ladite troisième paroi 23 définit une première chambre cylindrique 26 et une seconde chambre annulaire 25 dans le corps cylindrique. La paroi cylindrique 23 possède une longueur équivalente à la course de l'actionneur. Les parois 22 et 24 sont séparées par un interstice.

Le piston 30 comprend une base cylindrique 37 disposée dans un plan radial vis-à-vis de l'axe du corps cylindrique 20. Le piston 30 comprend une première paroi cylindrique 31 allongée, adaptée pour coulisser dans la chambre annulaire 25 du corps cylindrique 20, de longueur sensiblement égale à la longueur de cette chambre, et solidaire de la base 37 de son côté opposé au côté fermé du corps cylindrique 20. La première paroi cylindrique 31 définit, du côté fermé du corps cylindrique, un volume dans ladite chambre annulaire 25. La paroi cylindrique 31 comprend des joints 32 à proximité de son extrémité libre. Le corps cylindrique 20 est percé d'un orifice 28 permettant d'alimenter ledit volume avec un fluide, par exemple de l'huile, sous pression. Le volume forme un moyen pour transmettre de l'énergie hydraulique au piston 30.

Le piston 30 comprend une seconde paroi cylindrique 33, coaxiale à la première paroi cylindrique 31, de longueur équivalente, et de diamètre inférieur à celui de la première paroi cylindrique 31, de sorte qu'elle pénètre dans la chambre

5 cylindrique 26 du corps cylindrique 20. La seconde paroi cylindrique 33 du piston 30 est solidaire de la base 37 au niveau de son extrémité opposée au côté fermé du corps cylindrique 20. La base 37 reçoit un dispositif de fixation 38 qui une fois fixé sur la charge, prévient tout mouvement de rotation du piston 30 selon l'axe du corps cylindrique 20.

10 La configuration du piston 30 représentée dans cet exemple non limitatif est telle que la sortie du piston 30 provoque la création d'un volume 35, compris entre la paroi cylindrique 31 du piston 30, la paroi cylindrique 33, et la paroi cylindrique 23 du corps cylindrique 20. Afin de maintenir ce volume à la pression atmosphérique, on peut par exemple pratiquer un orifice 36 dans la paroi cylindrique 33 du piston 30, qui met en relation le volume 35 et la chambre 26 du corps cylindrique 20. Toute autre solution ne modifierait pas les caractéristiques fondamentales de l'invention.

15 La seconde paroi cylindrique 33 du piston 30 comprend un écrou 39 solidaire de ladite seconde paroi cylindrique 33 du piston et qui vient s'adapter sur la partie filetée 41 de la vis 40. Ladite vis 40 est montée à rotation sur la seconde paroi 22 du corps cylindrique 20. La longueur de la partie filetée 41 est sensiblement égale à la course de l'actionneur. La vis 40 fait saillie à travers l'orifice 27 de la première paroi 21 du corps cylindrique 20. Son extrémité 43 est adaptée pour être entraînée en rotation, soit directement, soit par l'intermédiaire d'un réducteur non représenté sur le dessin.

20 Tout mouvement du piston 30 n'est autorisé que par une rotation de la vis 40. L'exemple considéré est non limitatif. Un second mode de réalisation pourrait associer la vis au piston et l'écrou au corps cylindrique.

25 L'actionneur dispose d'une source d'énergie hydraulique. Cette source alimente le volume défini par la chambre annulaire 25 et la première paroi cylindrique 31 du piston 30. Elle est adaptée pour fournir l'essentiel de l'effort nécessaire pour mouvoir la charge considérée. Le contrôle de la position du piston 30 exercé par le système vis-écrou permet d'utiliser de préférence une source d'énergie hydraulique telle qu'un accumulateur hydropneumatique 50 représenté sur la figure. L'énergie stockée par l'accumulateur hydropneumatique 50 est transmise au piston 30. Elle permet de compenser le poids de la charge que l'on désire mouvoir à l'aide de l'actionneur. Il est évident que l'on peut utiliser toute autre source d'énergie hydraulique autre qu'un accumulateur hydropneumatique.

35 La vis 40 comprend une bague 42 adaptée pour être montée à rotation dans le trou 29 de la paroi 22 du corps cylindrique 20, en interdisant tout mouvement de

translation. Elle comprend une partie 43 qui fait saillie à l'extérieur du corps cylindrique 20, par un orifice 27 de la paroi 21 qui ledit dit corps cylindrique. Cette partie 43 est apte à être entraînée en rotation, soit directement soit par l'intermédiaire d'un réducteur non représenté sur la figure.

5 Selon les situations, le système fonctionnera de façons différentes :

Dans le cas où l'on souhaiterait faire sortir le piston, et où l'énergie hydraulique fournie au piston est supérieure à l'énergie nécessaire pour mouvoir la charge, seule la commande de la rotation de la vis permet de faire sortir le piston.

10 Dans le cas où on souhaiterait faire sortir le piston, et où l'énergie hydraulique fournie au piston est inférieure à l'énergie nécessaire pour mouvoir la charge, le système vis-écrou empêche la rentrée du piston. Seule la commande de la rotation de la vis permet d'apporter l'énergie mécanique supplémentaire nécessaire pour mouvoir la charge et permet de faire sortir le piston.

15 Dans le cas où on souhaiterait faire rentrer le piston, et où l'énergie hydraulique fournie au piston est inférieure à l'énergie nécessaire pour mouvoir la charge, le système vis-écrou empêche la rentrée du piston, avec ou sans apport d'énergie selon le mode de réalisation. Seule la commande de la rotation de la vis permet de faire rentrer le piston.

20 Dans le cas où on souhaiterait faire rentrer le piston, et où l'énergie hydraulique fournie au piston est supérieure à l'énergie nécessaire pour mouvoir la charge, le système vis-écrou empêche la sortie du piston. Seule la commande de la rotation de la vis permet d'apporter l'énergie mécanique supplémentaire nécessaire pour mouvoir la charge et permet de faire rentrer le piston. Avec l'aide de la charge, on restitue l'énergie hydraulique emmagasinée dans l'accumulateur.

25 L'actionneur associe un moyen pour transmettre l'énergie hydraulique et un moyen pour transmettre l'énergie mécanique qui agissent de façon parallèle et qui sont disposés coaxialement. Ainsi on obtient un actionneur intégrant un dispositif de compensation de la charge, et qui possède un encombrement faible et dont la mise en œuvre est facile. La synchronisation des efforts est naturelle.

30 L'actionneur possède un unique volume alimenté en énergie hydraulique. Cette caractéristique permet d'obtenir un circuit d'alimentation en énergie hydraulique simplifié. Selon le poids de la charge considérée, on utilise un accumulateur plus ou moins puissant. Le circuit hydraulique est constitué d'un tuyau 51 sortant de l'accumulateur hydropneumatique 50 et relié à l'orifice 28 à l'aide  
35 d'un raccord non représenté sur le dessin. Le changement d'accumulateur est donc

très aisé. La simplicité du circuit d'alimentation représente un gage supplémentaire de fiabilité du système.

5 On peut si on le désire utiliser une pompe hydraulique comme source d'alimentation, ou tout autre source d'énergie hydraulique. La présence du dispositif de sécurité permet encore de simplifier le système d'alimentation en énergie hydraulique.

10 Cet actionneur est principalement conçu pour mouvoir une charge créant un effort dont le sens est orienté vers le côté fermé du corps cylindrique 20. Une conception différente du piston et de la chambre 25 peut permettre d'obtenir un actionneur conçu pour une charge créant une force résultant sur l'actionneur dans le sens opposé. On peut également envisager de concevoir un actionneur apte à créer un effort dans les deux sens, en utilisant une deuxième chambre permettant de transmettre de l'énergie hydraulique. Il sera alors nécessaire d'utiliser un dispositif permettant de piloter la pression dans les deux chambres.

15 Dans le cas de l'association de plusieurs actionneurs, la conception simple, nécessitant peu de puissance, et fiable du moyen de commander la position de l'actionneur facilite la synchronisation de plusieurs actionneurs :

20 La figure 2 montre un exemple de disposition de deux actionneurs 66 et 65, tels que décrit précédemment et dont la numérotation est reprise, synchronisés mécaniquement. Chaque actionneur 66 et 65 dispose de sa propre réserve d'énergie hydraulique, référencée respectivement 78 et 79. Les actionneurs 66 et 65 doivent avoir une action toujours synchronisée de la même façon. A cet effet, les actionneurs 66 et 65 disposent d'une unique source d'énergie mécanique : par exemple un moteur électrique à double sens de rotation 60. On pourrait employer une autre source d'énergie mécanique telle qu'un moteur hydraulique ou un moteur pneumatique. L'arbre du moteur 60 entraîne la roue dentée 62. La roue dentée 62 entraîne d'un côté le pignon 63 solidaire en rotation de la vis 40 de l'actionneur 66. De l'autre côté, la roue dentée 62 entraîne en rotation le pignon 64 solidaire en rotation de la vis 40 de l'actionneur 65. Dans ce cas, si les différents actionneurs ne doivent pas sortir à la même vitesse, ils pourront posséder des réducteurs différents ou même des pas de vis différents. Les actionneurs peuvent avoir des orientations différentes, et qui sont modifiées lors des mouvements cinématiques du dispositif. Un tel dispositif peut être utilisé pour mouvoir des charges telles que des bennes de camion, ou pour des dispositifs comportant des robots parallèles

25

30

La figure 3 montre un exemple de disposition de trois actionneurs 67, 68 et 69 tels que décrit précédemment, disposant chacun de leur réserve d'énergie hydraulique, référencée respectivement 80 81 et 82, et d'un moteur électrique à double sens de rotation, respectivement 70, 71 et 72. Les moteurs 70, 71 et 72 entraînent en rotation les vis 40 respectivement des actionneurs 67, 68 et 69. Les moteurs 70, 71 et 72 sont pilotés en rotation par la centrale de commande 61, qui synchronise leurs mouvements. Ce type de disposition peut être utilisé pour synchroniser les mouvements de différents actionneurs, comme dans le cas d'un simulateur de vol reproduisant les mouvements de la carlingue d'un avion. Les actionneurs peuvent avoir des orientations différentes, et qui sont modifiées lors des mouvements cinématiques du dispositif.

La figure 4 montre un exemple de disposition de deux actionneurs 73 et 74 tels que décrit précédemment, alimentés par un accumulateur hydropneumatique 77 commun aux deux actionneurs 73 et 74, et dont les positions sont commandées par les moteurs électriques à double sens de rotation 75 et 76 qui entraînent en rotation les vis 40 respectivement des actionneurs 73 et 74. Le moyen pour transmettre de l'énergie mécanique étant le seul moyen de commande de la position des actionneurs, une pluralité d'actionneurs peuvent disposer de la même source hydraulique sans que cela gêne leur fonctionnement individuel, ou leur synchronisation, du moment que l'énergie hydraulique est suffisante. Dans le cas d'actionneurs synchronisés de façon différente à chaque instant, la pression moyenne contenue dans un accumulateur hydropneumatique utilisé comme source d'énergie hydraulique commune peut être supérieure à celle d'un accumulateur hydropneumatique utilisé pour un actionneur. Les actionneurs peuvent avoir des orientations différentes, et qui sont modifiées lors des mouvements cinématiques du dispositif. On utilisera alors des tuyauteries souples pour le circuit d'alimentation en énergie hydraulique.

En variante, un système peut comprendre des actionneurs selon l'invention, possédant une architecture qui reprend complètement ou en partie, les dispositions illustrées par les figures 2 à 4 et/ou qui les associe. Les exemples illustrés par les figures 2 à 4 ne sont pas limitatifs.

Selon un mode de réalisation, on peut utiliser un moteur électrique comme source d'énergie mécanique, une batterie comme source d'alimentation du moteur électrique, et un système vis-écrou réversible. Lorsque l'actionneur sert à ralentir le mouvement de la charge, on peut récupérer une partie de l'énergie par

l'intermédiaire de la vis et de l'écrou, et du moteur électrique pour recharger la batterie.

L'invention permet donc d'obtenir un actionneur associant un moyen de transmettre l'énergie hydraulique et un moyen de transmettre l'énergie mécanique.

5 L'actionneur dispose ainsi d'une compensation intégrée de la charge, compensation qui peut être très facilement adaptée à la charge considérée. Selon un aspect de l'invention, l'actionneur dispose en outre d'un moyen de commande permanent et précis de la course de l'actionneur, d'un dispositif de blocage possédant un nombre infini de positions de blocage, et permettant de maintenir une position précise sans

10 apport d'énergie supplémentaire, et disposant encore d'un dispositif de sécurité prévenant tout mouvement inopiné de l'actionneur en cas de défaut de l'alimentation en énergie.



**REVENDICATIONS**

5 1- Actionneur comprenant un corps cylindrique (10), un piston (30) couissant par rapport à ce corps, un moyen pour transmettre de l'énergie mécanique audit piston et un moyen pour transmettre de l'énergie hydraulique (25) audit piston, caractérisé par le fait que le moyen pour transmettre de l'énergie mécanique est un moyen de commande de la position du piston (30).

2- Actionneur selon la revendication 1 caractérisé par le fait que le moyen pour transmettre de l'énergie mécanique est un système vis-écrou.

10 3- Actionneur selon l'une quelconque des revendications précédentes, caractérisé par le fait que l'énergie mécanique est fournie par un moteur attelé.

4- Actionneur selon la revendication 3, caractérisé par le fait qu'il comprend un système d'asservissement du moteur pour commander la position du piston.

15 5- Actionneur selon l'une quelconque des revendications précédentes caractérisé par le fait que l'énergie hydraulique est fournie par un accumulateur hydropneumatique (50).

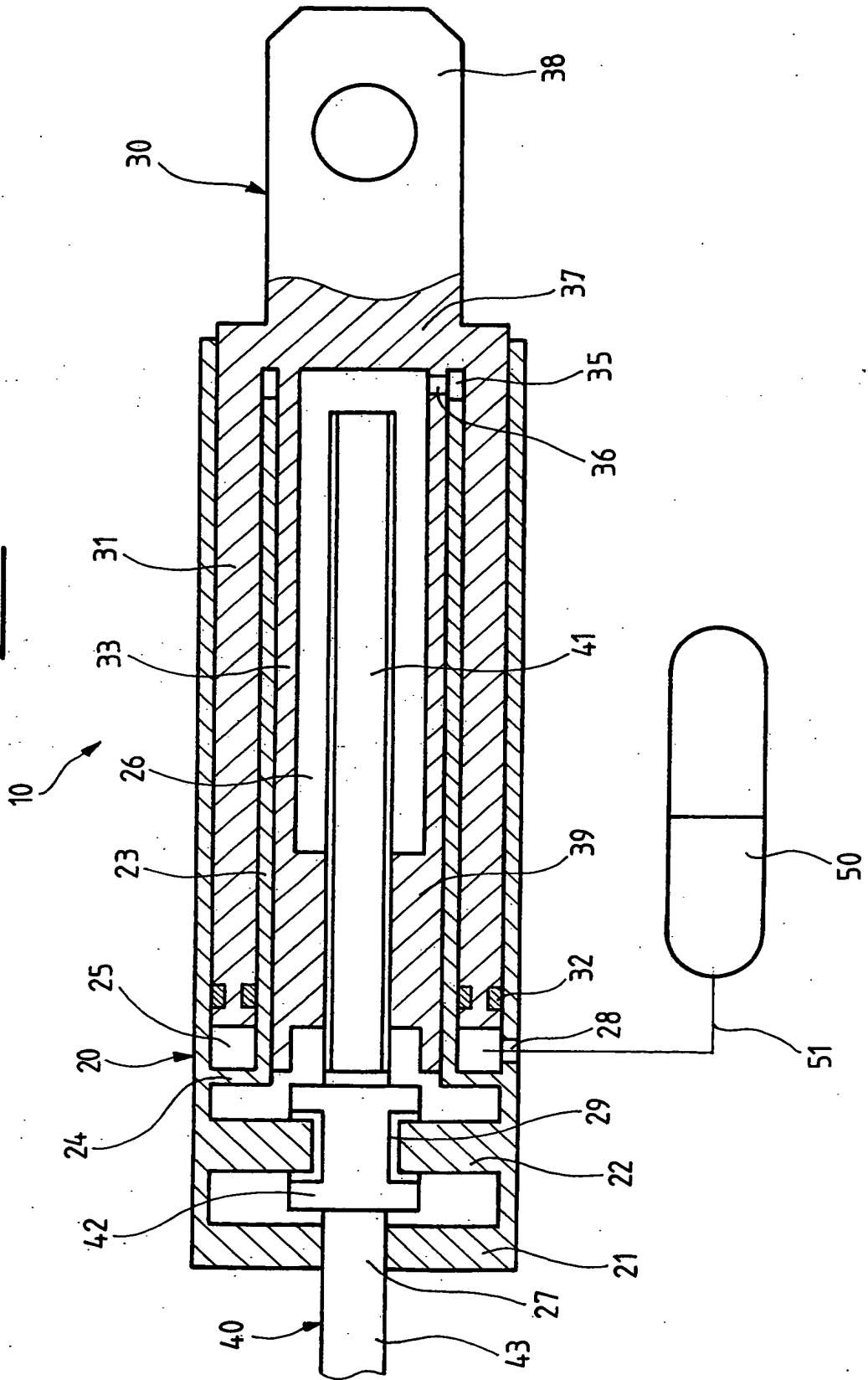
6- Actionneur selon l'une quelconque des revendications précédentes caractérisé par le fait que le moyen pour transmettre l'énergie mécanique et le moyen pour transmettre l'énergie hydraulique (25) sont disposés de façon coaxiale.

20 7- Actionneur selon la revendication 6 caractérisé par le fait que le moyen pour transmettre de l'énergie hydraulique (25) entoure le moyen pour transmettre de l'énergie mécanique.

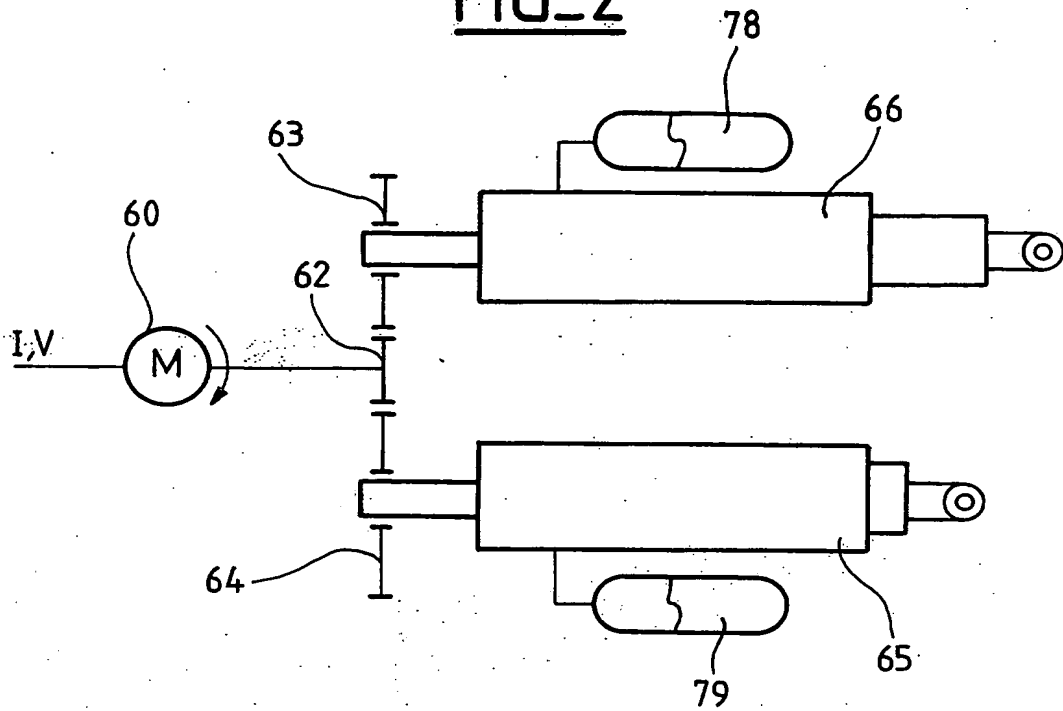
25 8- Actionneur selon l'une quelconque des revendications précédentes caractérisé par le fait que qu'il dispose d'une interface de commande et de synchronisation.

1/3

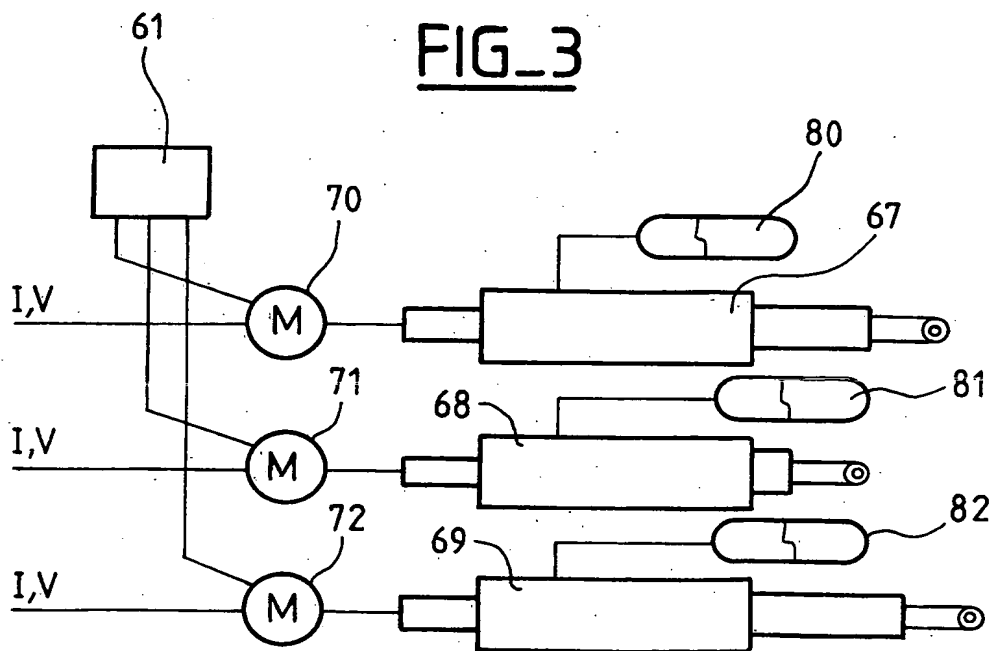
FIG. 1



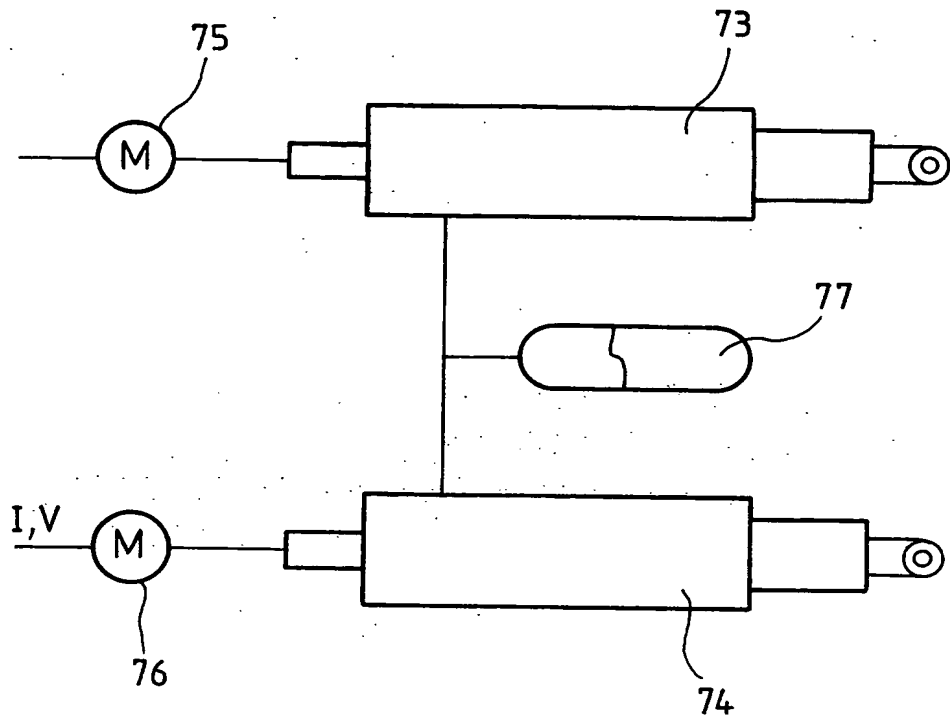
FIG\_2



FIG\_3



FIG\_4




**BREVET D'INVENTION**  
**CERTIFICAT D'UTILITÉ**
  
 N° 11235\*02

Code de la propriété intellectuelle - Livre VI

DÉPARTEMENT DES BREVETS

26 bis, rue de Saint Pétersbourg  
75800 Paris Cedex 08

Téléphone : 01 53 04 53 04 Télécopie : 01 42 94 86 54

DÉSIGNATION D'INVENTEUR(S) Page N° 1.../2...

(Si le demandeur n'est pas l'inventeur ou l'unique inventeur)

Cet imprimé est à remplir lisiblement à l'encre noire

DB 113 W / 26C859

|  |                      |  |                |
|--|----------------------|--|----------------|
| <b>Vos références pour ce dossier</b><br>(facultatif)  |                      | B 01/0246 FR CK/NC   |                |
| <b>N° D'ENREGISTREMENT NATIONAL</b>  |                      | 0102588  |                |
| <b>TITRE DE L'INVENTION</b> (200 caractères ou espaces maximum)  |                      |  |                |
| Actionneur compensé à puissance optimisée.   |                      |  |                |
| <b>LE(S) DEMANDEUR(S) :</b>  |                      |  |                |
| Société Anonyme dite : SOCIETE ECA   |                      |  |                |
| <b>DESIGNE(NT) EN TANT QU'INVENTEUR(S) :</b> (Indiquez en haut à droite «Page N° 1/1» S'il y a plus de trois inventeurs, utilisez un formulaire identique et numérotez chaque page en indiquant le nombre total de pages). |                      |  |                |
| Nom  |                      | FALCOU   |                |
| Prénoms  |                      | Gérard   |                |
| Adresse  | Rue                  | 7 Avenue Flammarion  |                |
|  | Code postal et ville | 83210  | SOLLIES-TOUCAS |
| Société d'appartenance (facultatif)  |                      |  |                |
| Nom  |                      | MOTHIER  |                |
| Prénoms  |                      | Gérard, Yves   |                |
| Adresse  | Rue                  | 228 Rue Adrien PELECRIN  |                |
|  | Code postal et ville | 83220  | LE PRADET      |
| Société d'appartenance (facultatif)  |                      |  |                |
| Nom  |                      | THIEFFRY   |                |
| Prénoms  |                      | Bruno, Robert  |                |
| Adresse  | Rue                  | 203 B Rue Marcel VANDELLI  |                |
|  | Code postal et ville | 83220  | LE PRADET      |
| Société d'appartenance (facultatif)  |                      |  |                |
| <b>DATE ET SIGNATURE(S)</b><br><b>DU (DES) DEMANDEUR(S)</b><br><b>OU DU MANDATAIRE</b><br>(Nom et qualité du signataire)   |                      | Paris, le 26 Février 2001.<br><br>A. CASALONGA<br>(bm 92-1044i)<br>Conseil en Propriété Industrielle |                |

DÉPARTEMENT DES BREVETS

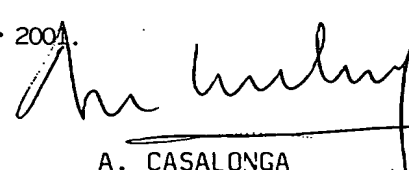
26 bis, rue de Saint Pétersbourg  
75800 Paris Cedex 08

Téléphone : 01 53 04 53 04 Télécopie : 01 42 94 86 54

 DÉSIGNATION D'INVENTEUR(S) Page N° 2 / ... 2  
 (Si le demandeur n'est pas l'inventeur ou l'unique inventeur)

Cet imprimé est à remplir lisiblement à l'encre noire

08 113 W / 260899

|  |                      |  |         |
|--|----------------------|--|---------|
| <b>Vos références pour ce dossier</b><br>(facultatif)  |                      | B 01/0246 FR CK/NC   |         |
| <b>N° D'ENREGISTREMENT NATIONAL</b>  |                      | 0162588  |         |
| <b>TITRE DE L'INVENTION</b> (200 caractères ou espaces maximum)  |                      |  |         |
| Actionneur compensé à puissance optimisée.   |                      |  |         |
| <b>LE(S) DEMANDEUR(S) :</b>  |                      |  |         |
| Société Anonyme dite : SOCIETE ECA   |                      |  |         |
| <b>DESIGNE(NT) EN TANT QU'INVENTEUR(S) :</b> (Indiquez en haut à droite «Page N° 1/1» S'il y a plus de trois inventeurs, utilisez un formulaire identique et numérotez chaque page en indiquant le nombre total de pages). |                      |  |         |
| Nom  |                      | CODA   |         |
| Prénoms  |                      | Jean-Marie   |         |
| Adresse  | Rue                  | 58 Rue du PUIT, LES POURPRES   |         |
|  | Code postal et ville | 83260  | LA CRAU |
| Société d'appartenance (facultatif)  |                      |  |         |
| Nom  |                      |  |         |
| Prénoms  |                      |  |         |
| Adresse  | Rue                  |  |         |
|  | Code postal et ville |  |         |
| Société d'appartenance (facultatif)  |                      |  |         |
| Nom  |                      |  |         |
| Prénoms  |                      |  |         |
| Adresse  | Rue                  |  |         |
|  | Code postal et ville |  |         |
| Société d'appartenance (facultatif)  |                      |  |         |
| <b>DATE ET SIGNATURE(S)<br/>DU (DES) DEMANDEUR(S)<br/>OU DU MANDATAIRE</b><br>(Nom et qualité du signataire)   |                      | Paris, le 26 Février 2001.   |         |
|  |                      | <br>A. CASALONGA<br>(bm 92-1044i)<br>Conseil en Propriété Industrielle |         |